



## FUS-4D/Combo

산업용 USB to RS422/485 시리얼 컨버터



## 개요

FUS-4D/Combo 제품은 USB 2.0 High-Speed 신호를 4포트 RS422/485 시리얼 신호로 변환합니다. RS422/485 인터페이스와 USB 인터페이스 양측에 모두 써지 보호 기능을 제공하며 -40°C 부터 +85°C 사이의 다양한 산업 현장에서 안전하게 사용할 수 있습니다. FUS-4D/Combo 제품은 벽면 및 데스크탑, 35mm 단레일에 장착할 수 있고 사각형 막대 구조로 설계되어 케이블 연결 및 설치 방향에 대한 편의를 제공합니다. 또한 스크류가 장착된 USB 커넥터를 이용하여 진동 및 충격이 발생하는 환경에서 USB 케이블이 빠지는 것을 방지하고 USB 포트로 공급 받는 동작 전원이 불안정할 경우 외부 전원을 연결하여 동작 할 수 있습니다. RS422 Point-to-Point / Multi-Drop, RS485 Echo / Non-Echo 등의 다양한 모드를 DIP 스위치를 통해 설정할 수 있으며 시리얼 통신 거리가 100 미터를 초과할 경우 통신 인터페이스에 별도의 외부 저항 소자를 부착하지 않고 DIP 스위치를 사용하여 120Ω 종단 저항을 설정합니다.



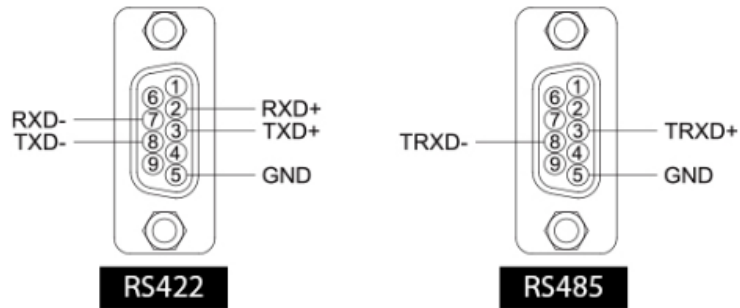
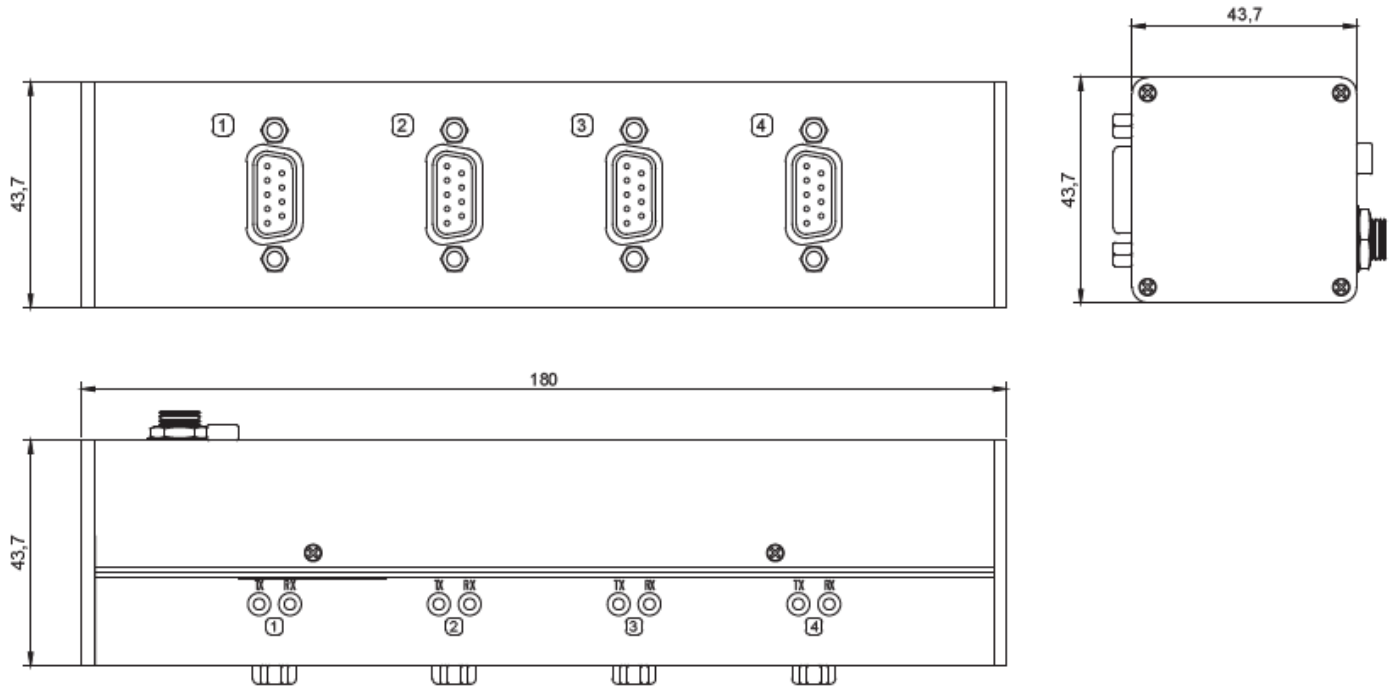
일반적인 USB to RS422/485 컨버터는 Full-Speed (12Mbps) 속도를 사용하지만 FUS-4D/Combo 제품은 High-Speed (480Mbps) 속도를 사용합니다. 따라서 호스트 CPU의 USB 통신 부하를 줄여 어플리케이션에 더 많은 시간을 할당할 수 있기 때문에 호스트 시스템의 성능을 향상시키게 됩니다. 또한 1Mbps 속도를 지원하는 고성능 RS422/485 트랜시버를 사용하여 시리얼 통신에서 실제 921.6Kbps 최고 속도를 사용할 수 있습니다.

## 기술 사양

USB	커넥터	USB type A
	최고 통신 속도	480 Mbps
	보호 회로	IEC 61000-4-2 (ESD : ±30kV 보호) IEC 61000-4-4 (EFT : 빠르게 반복되는 전기적 과도 신호로부터 보호) IEC 61000-4-5 (Surege : 8/20µs 파형에서 350W 이하의 써지로부터 보호)
RS422/485	커넥터	DB9 Male 4포트
	동작 모드	RS422 Point-to-Point/Multi-Drop, RS485 Echo/Non-Echo (DIP 스위치 설정)
	회선 제어	오토 토글링
	종단 저항	ON / OFF (DIP 스위치 설정)
	신호선	RS422/485(4선식): TXD+, TXD-, RXD+, RXD-, GND    RS485(2선식): TRXD+, TRXD-, GND
	최고 통신 속도	921.6 Kbps
	보호 회로	IEC 61000-4-2 (ESD : ±30kV 보호) IEC 61000-4-4 (EFT : 빠르게 반복되는 전기적 과도 신호로부터 보호) IEC 61000-4-5 (Surege : 8/20µs 파형에서 400W 이하의 써지로부터 보호)
동작 환경	-40°C ~ +85°C, 5 ~ 95% (비응축)	
LED	포트 별 Serial TX, Serial RX, 정면 및 측면에 LED 제공	
인증	KC, CE, FCC, RoHS	



사이즈 및 커넥터



액세서리



벽면 키트 (기본제공)



35mm 단레일 키트 (옵션판매)



정면 패널 키트 (옵션판매)