



## FRT-RS232/D9-ISO

산업용 RS232 시그널 리피터 (2.5kVrms 디지털 절연)



## 개요

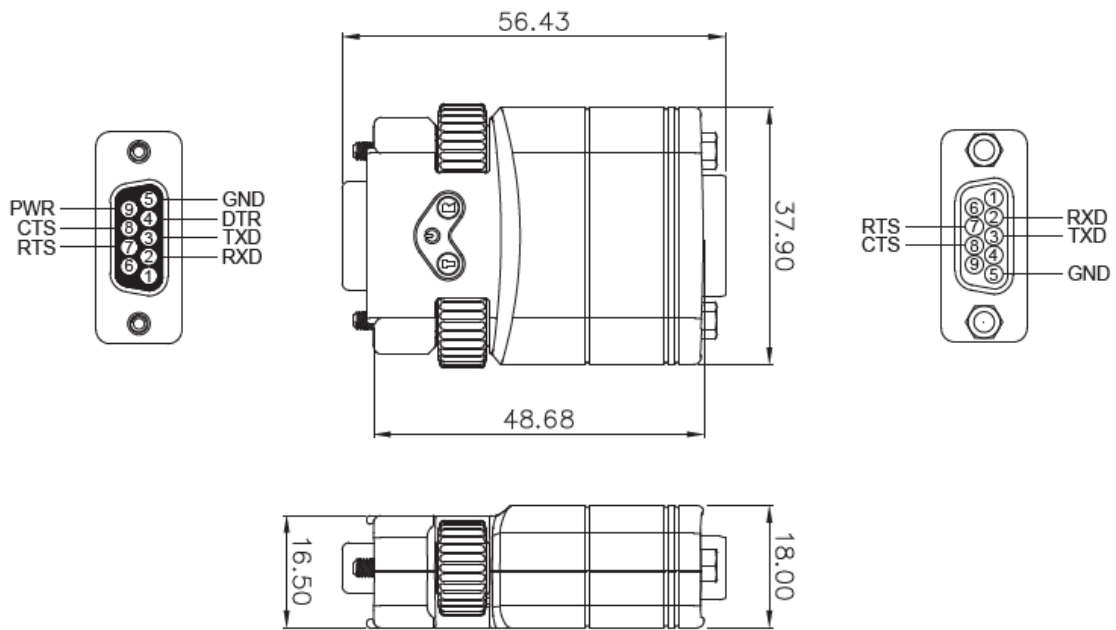
FRT-RS232/D9-ISO 모델은 1차측 DB9 Female 커넥터로 입력된 RS232 신호를 최대 780ns (0.00000078 초) 이내에 증폭하고 정형화(Signal Reshaping) 한 후 2차측 DB9 Male 커넥터로 출력함으로써 통신 거리를 10m 연장합니다. FRT-RS232/D9-ISO 리피터를 여러 개 사용할 경우 10미터 단위로 통신 거리를 확장할 수 있습니다. 초소형 크기로 설계되어 설치가 간단하고 최고 1 Mbps 고속 시리얼 통신을 지원합니다. RS232 1/2차측 사이에 2.5kV 신호 절연과 3kV 전원 절연을 함께 지원하여 3-way 절연 기능을 제공합니다. 따라서 전기적 충격이 발생할 수 있는 환경에서도 연결된 장치 및 네트워크를 안전하게 보호할 수 있습니다. 또한 Opto Isolation 방식을 사용하는 다른 리피터 제품과 달리 Digital Isolation 기술을 사용하여 입력 전원 및 온도, 사용 기간에 따라 성능이 일정하지 못한 문제점을 해결합니다. RS232 1/2차측 모두 IEC 61000-4-2 (ESD), IEC 61000-4-4 (EFT), IEC 61000-4-5 (SURGE) 써지 보호 기능을 제공합니다.

다양한 산업 현장에서 사용할 수 있도록 -40~85 °C 사이의 폭넓은 온도에서 동작하며 외부 전원을 별도로 공급받지 않아도 RS232 1차측 TXD, RTS, DTR 신호를 입력받아 동작 전원을 생성합니다. 신호선의 극성과 상관없이 전원을 생성하기 때문에 RTS, DTR 신호를 ON 하지 않아도 전원 생성이 가능합니다. RS232 통신 거리를 초과하거나 RTS, DTR 신호선이 없을 경우 5~12V 사이의 DC 전원을 1차측 DTR 또는 RI 핀에 연결하여 외부 전원을 공급할 수 있습니다.

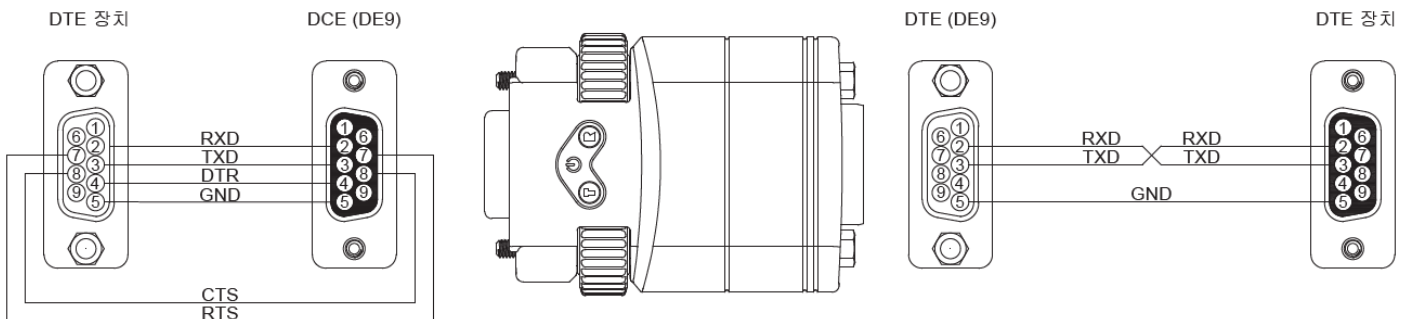
## 기술 사양

RS232 시리얼	1차측 커넥터	DB9 Female
	2차측 커넥터	DB9 Male
	1차측 신호선	TXD, RXD, RTS, CTS, DTR(외부전원 사용시 불필요), GND
	2차측 신호선	TXD, RXD, RTS, CTS, GND
	1차측 최고 통신 속도	1 Mbps
	2차측 최고 통신 속도	1 Mbps
	절연 회로	1차측과 2차측 사이 ±2500 Vrms 디지털 절연
	보호 회로	IEC 61000-4-2 (ESD : ±30kV 보호) IEC 61000-4-4 (EFT : 빠르게 반복되는 전기적 과도 신호로부터 보호) IEC 61000-4-5 (Surege : 1차측 100W, 2차측 500W 이하의 써지로부터 보호)
공급 전원	커넥터	1차측 DB9 9번 핀 RTS, DRT 핀에 전원 공급 가능
	사용 전압	5 ~ 12V DC
	소비 전력	50mA @ 5VDC
	절연 회로	3kVDC
동작 환경	온도 및 습도	-40°C ~ +85°C 5 ~ 95% (비응축)
LED		Serial TX, Serial RX, Power
MTBF	Time	TBD
	Database	Telcordia (Bellcore), GB
인증		KC, RoHS

사이즈 및 커넥터



RS232 크로스 널 모뎀 케이블 결선 (3선식)



RS232 크로스 널 모뎀 케이블 결선 (5선식)

