



DIVA-IPoEI

산업용 PoE 인젝터

Plug-and-Play

RJ45 기가비트 데이터 입력 1포트

RJ45 PoE 기가비트 출력 1포트

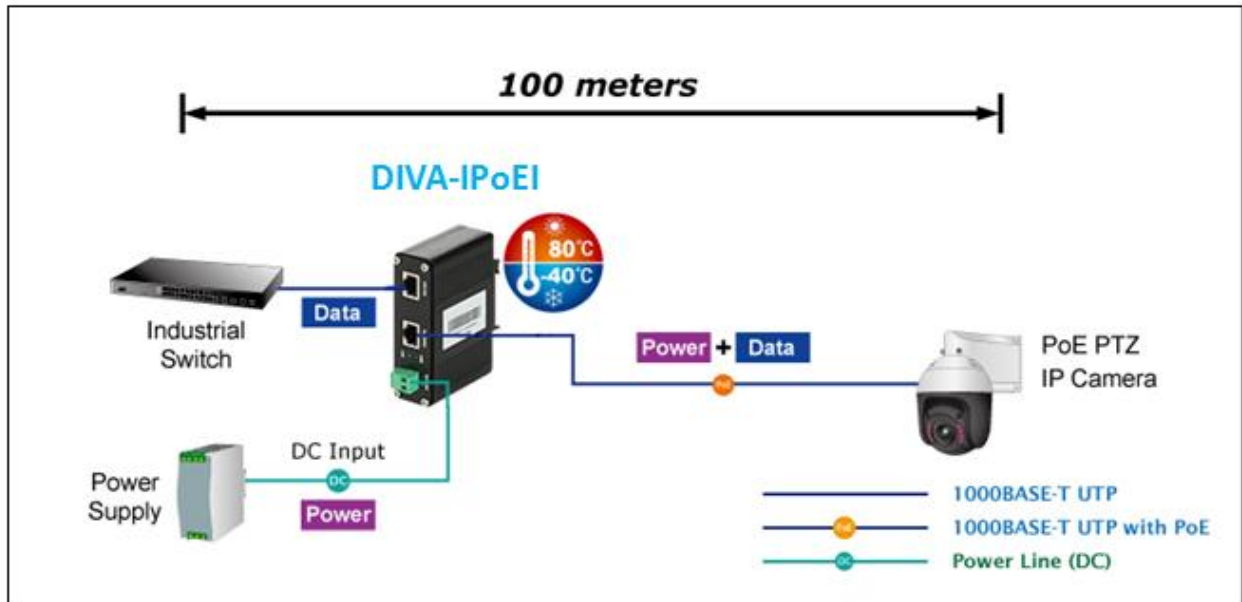
12~48 VDC 전원 입력

35mm 단레일 장착

-40 ~ +80°C 동작

개요

DIVA-IPoEI 산업용 PoE 인젝터는 -40 ~+80°C 동작하는 산업용 규격의 PoE 인젝터로 기가비트 이더넷을 지원하며, IEEE 802.3 af/at 사양을 지원합니다.



주요 특징

- RJ45 이더넷 데이터 입력 1포트 + RJ45 PoE 출력 1포트
- IEEE802.3at PoE+ 전원공급 기능
- 10/100/1000Base-TX
- 단레일 & 벽부고정 타입
- 알루미늄 케이스
- PoE 동작 확인용 LED
- Automatic MDI/MDI-X crossover
- MTBF >200,000hrs
- 12~48VDC 이중 전원 입력
- -40 ~ 80°C 동작
- 무게 0.25kg, 크기 30x95x70mm

외관



견적/기술 문의 연락처

㈜나진오토메이션

경기도 의왕시 이미로 40 인덕원IT밸리 C동 707호 (ZIP 16006)

TEL: 070-8855-0505

E-mail: info@najinauto.com